

文書番号 : OAMF0000A-S01	オーストリッチ ファイル精肉 原材料規格書	制定日 : 2015年5月10日
版番号 : 0		改定日 : -

オーストリッチ ファイル精肉 原材料規格書

改訂履歴

版	発行・改定日	改訂内容	承認	審査	起案
0	2015年5月10日	ドラフト版	-	-	2015.5.10 久松

発行

NEXTFOODS Inc. 生産管理部
〒020-0633 岩手県滝沢市穴口 408-10
<http://www.nextfoods.jp/>
TEL 019-618-7562
FAX 019-618-7562

文書番号 : OAMF0000A-S01	オーストリッチ ファイル精肉	制定日 : 2015年5月10日
版番号 : 0	原材料規格書	改定日 : -

I 基本情報

表 1: 基本情報一覧

項目	内容	備考
JANコード	-	-
品番	OAMFxxxxA	xxxx は、個装の重量 [g] を示す。
原材料名	オーストリッチ ファイル精肉	OS#1045, #1046, #1050, #1059C, #1060F
月齢	8 ~ 14ヶ月齢	-
等級	Prime	WOA Standards.
ブランド名	OSTRICH MEAT	図 1 を参照のこと。
規格	100 ~ 1,000 [g]	-
賞味・消費区分	賞味期限	-
賞味・消費期限	製造後 24ヶ月	-
賞味・消費期限表示	なし	-
製造日表示	あり	例 : 2015.5.10 など。
保存方法・温度	冷凍、-18℃ 以下	-



図 1: ブランド・ラベル

文書番号 : OAMF0000A-S01	オーストリッチ ファイル精肉 原材料規格書	制定日 : 2015年5月10日
版番号 : 0		改定日 : -

II 栄養成分

表 2: 栄養成分一覧(100g 当たり)

成分名		値	単位	備考	
エネルギー		95	kcal	-	
水分		76.7	g	-	
たんぱく		20.9	g	-	
脂質		1.3	g	-	
炭水化物		0.0	g	-	
灰分		1.1	g	-	
無機質	ナトリウム	58	mg	-	
	カリウム	-	mg	-	
	カルシウム	-	mg	-	
	マグネシウム	-	mg	-	
	リン	-	mg	-	
	鉄	-	mg	-	
	亜鉛	-	mg	-	
	銅	-	mg	-	
	マンガン	-	mg	-	
	ヨウ素	-	ug	-	
	セレン	-	ug	-	
	クロム	-	ug	-	
	モリブデン	-	ug	-	
ビタミン A	レチノール	20	ug	-	
	カロテン	α	0	ug	-
		β	-	ug	-
	β -クリプトキサンチン	-	ug	-	
	β -カロテン当量	-	ug	-	
	レチノール当量	-	ug	-	

文書番号 : OAMF0000A-S01	オーストリッチ ファイル精肉 原材料規格書	制定日 : 2015年5月10日
版番号 : 0		改定日 : -

成分名		値	単位	備考	
ビタミン B1		0.71	mg	-	
ビタミン B2		0.09	mg	-	
ビタミン B6		-	mg	-	
ビタミン B12		-	ug	-	
ビタミン C		-	mg	-	
ビタミン D		-	ug	-	
ビタミン E	トコフェロール	α	-	mg	-
		β	-	mg	-
		γ	-	mg	-
		δ	-	mg	-
ビタミン K		-	ug	-	
ナイアシン		-	mg	-	
葉酸		-	ug	-	
パントテン酸		-	mg	-	
ビオチン		-	ug	-	
脂肪酸	飽和	-	g	-	
	一価不飽和	-	g	-	
	多価不飽和	-	g	-	
コレステロール		72	mg	-	
食物繊維	水溶性	-	g	-	
	不溶性	-	g	-	
	総量	-	g	-	
食塩相当量		-	g	-	

文書番号 : OAMF0000A-S01	オーストリッチ ファイル精肉 原材料規格書	制定日 : 2015年5月10日
版番号 : 0		改定日 : -

III 添加物

表 3: 添加物一覧

名称	値	単位	用途・備考
亜硝酸ナトリウム	0.0	mg	発色剤
L-アスコルビン酸	0.0	mg	強化剤、酸化防止剤、膨張剤
アナト色素	0.0	mg	着色料
DL-アラニン	0.0	mg	調味料、強化剤
アラビアガム	0.0	mg	増粘安定剤
アラビノガラクトン	0.0	mg	増粘安定剤
亜硫酸ナトリウム	0.0	mg	保存料、酸化防止剤、漂白剤
アルギン酸ナトリウム	0.0	mg	増粘剤、安定剤、ゲル化剤または糊料
5'-イノシン酸二ナトリウム	0.0	mg	調味料
ウコン色素	0.0	mg	着色料
塩化マグネシウム	0.0	mg	強化剤、製造用剤
カカオ色素	0.0	mg	着色料
カゼインナトリウム	0.0	mg	製造用剤
カラメル I	0.0	mg	着色料、製造用剤
β-カロテン	0.0	mg	着色料、強化剤
キサンタンガム	0.0	mg	増粘安定剤
グァーガム	0.0	mg	増粘安定剤
クエン酸三ナトリウム	0.0	mg	調味料、pH調整剤、酸味料、乳化剤
グリシン	0.0	mg	調味料、強化剤、製造用剤
グリセリン脂肪酸エステル	0.0	mg	ガムベース、乳化剤、製造用剤
L-グルタミン酸ナトリウム	0.0	mg	調味料、強化剤
香辛料抽出物	0.0	mg	苦味料
コチニール色素	0.0	mg	着色料
コハク酸二ナトリウム	0.0	mg	調味料、pH調整剤、酸味料
焼成カルシウム	0.0	mg	強化剤、製造用剤

文書番号 : OAMF0000A-S01	オーストリッチ ファイル精肉 原材料規格書	制定日 : 2015年5月10日
版番号 : 0		改定日 : -

名称	値	単位	用途・備考
食用赤色 2 号	0.0	mg	着色料
食用赤色 104 号	0.0	mg	着色料
植物レシチン	0.0	mg	乳化剤
ショ糖脂肪酸エステル	0.0	mg	乳化剤
D-ソルビトール	0.0	mg	軟化剤、製造用剤
ソルビン酸	0.0	mg	保存料
ソルビン酸カリウム	0.0	mg	保存料
炭酸カルシウム	0.0	mg	強化剤、膨張剤、ガムベース、製造用剤
炭酸水素ナトリウム	0.0	mg	かんすい、pH 調整剤、膨張剤、製造用剤
チアミン塩酸塩	0.0	mg	強化剤、
d- α -トコフェロール	0.0	mg	酸化防止剤、強化剤
トマト色素	0.0	mg	着色料
トレハロース	0.0	mg	製造用剤
二酸化硫黄	0.0	mg	漂白剤、保存料、酸化防止剤
乳酸	0.0	mg	酸味料、pH 調整剤、膨張剤
乳酸カルシウム	0.0	mg	調味料、強化剤、膨張剤
ニンジンカロテン	0.0	mg	着色料、強化剤
ビタミン A	0.0	mg	強化剤
ペクチン	0.0	mg	増粘安定剤
ベニコウジ黄色素	0.0	mg	着色料
ベニノキ末色素	0.0	mg	着色料
ポリリン酸ナトリウム	0.0	mg	かんすい、乳化剤、膨張剤、製造用剤
5'-リボヌクレオチドナトリウム	0.0	mg	調味料
リボフラビン酪酸エステル	0.0	mg	着色料、強化剤
硫酸アルミニウムカリウム	0.0	mg	膨張剤、製造用剤
DL-リンゴ酸ナトリウム	0.0	mg	調味料、酸味料、pH 調整剤、膨張剤
リン酸水素二ナトリウム	0.0	mg	調味料、pH 調整剤、膨張剤、かんすい、乳化剤

文書番号 : OAMF0000A-S01	オーストリッチ ファイル精肉 原材料規格書	制定日 : 2015年5月10日
版番号 : 0		改定日 : -

IV 品質規格

表 4: 品質規格一覧

項目	内容	備考
一般生菌数	1.0 × 10 ⁴ [g] 以下	-
大腸菌群	陰性	-
耐熱性菌数	300 / [g] 以下	-

文書番号 : OAMF0000A-S01	オーストリッチ ファイル精肉	制定日 : 2015年5月10日
版番号 : 0	原材料規格書	改定日 : -

V 梱包

個人向けの梱包仕様を示す。スーパー、飲食店、ホテル・レストラン等の法人向けは、本項から除外する。

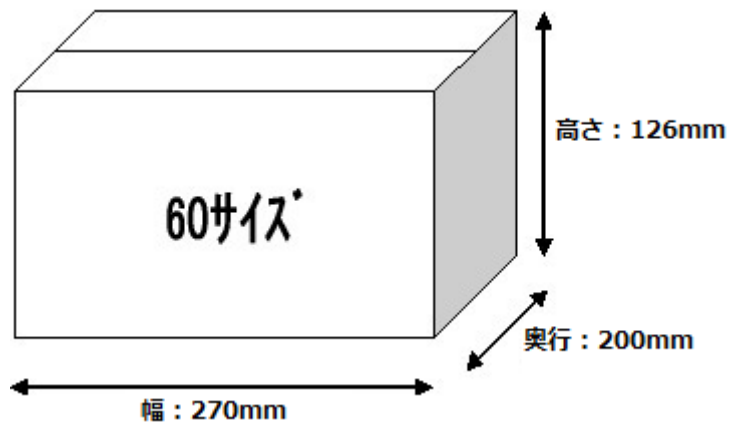


図 2: 梱包箱



図 3: 梱包箱の印刷

NEXTFOODS Inc.

<http://www.nextfoods.jp/>



文書番号 : OAMF0000A-S01	オーストリッチ ファイル精肉 原材料規格書	制定日 : 2015年5月10日
版番号 : 0		改定日 : -

VI 販売・製造元

表 5: 販売者情報一覧

項目	内容	備考
販売者名	NEXTFOODS Inc. 営業部	-
住所	岩手県滝沢市穴口 408-10	-
TEL	019-618-7562	-
FAX	019-618-7562	-
メール	shop@nextfoods.jp	-
ウェブサイト	http://www.nextfoods.jp/	-

表 6: 生産者情報一覧

項目	内容	備考
販売者名	NEXTFOODS Inc. 生産管理部	-
住所	岩手県滝沢市穴口 408-8	-
TEL	019-618-7562	-
FAX	019-618-7562	-
メール	-	-
ウェブサイト	http://www.nextfoods.jp/	-

以上